



深圳市阿尔森科技发展有限公司

Shenzhen arsend Technology Dev.Co.,Ltd

## 微型空气质量传感器模块 AS03-P

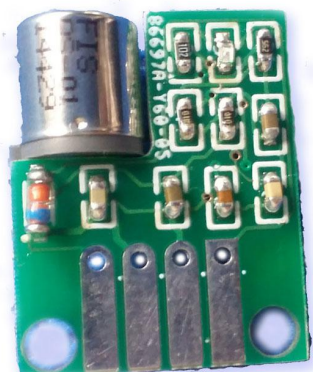
(用户手册)

版本：1.0

电话：0755-29404224  
邮箱：[sale@arsend.com](mailto:sale@arsend.com)

传真：0755-29404224  
网址：<http://www.arsend.com>

示意图:



## 产品特性

#采用原装空气品质传感器、高一一致性、高灵敏度、长寿命、低成本

#自动校准、自带温湿度补偿、标配模拟电压/PWM 双输出

## 应用领域

#空气净化器、空气清新机、车载净化器、新风换气系统及自动换气扇

#空调自动换气及集成吊顶控制器、厨卫、新风控制器

#智能监测设备、空气质量检测仪等

## 规格参数

模块型号 AS03-P

传感器 日本原装进口(AQ2-01)

探测气体 氨气、甲醛、酒精、一氧化碳等有机挥发气体；  
香烟、木材、纸张燃烧烟雾等。

检测浓度范围： 0-100（不同气体范围不同）

输出数据 模拟电压（0.5-4.5V）或 PWM

输入电压  $5.0 \pm 0.2$ VDC（无电压反接保护）

电话：0755-29404224

邮箱：[sale@arsend.com](mailto:sale@arsend.com)

传真：0755-29404224

网址：<http://www.arsend.com>



输出阻抗 200K (控制电路需带缓冲)  
工作电流  $\leq 50\text{mA}$   
预热时间  $\leq 120$  秒  
工作温度  $-10 \sim 40^\circ\text{C}$  标定温度  $20^\circ\text{C}$   
工作湿度  $\leq 95\% \text{RH}$  标定湿度  $65\% \text{RH}$   
存储温度  $-20 \sim 60^\circ\text{C}$   
响应时间  $\leq 10$  秒  
恢复时间  $\leq 120$  秒  
灵敏度  $0.5\text{ppm}$  酒精  
灵敏度衰减  $\leq 1\%$ /年  
使用寿命  $\geq 7-10$  年  
外形尺寸  $22 \times 17.5 \times 8\text{mm}$  (L×W×H) (尺寸可依传感器定制)  
重量大小: 6g  
推荐工作环境 温度:  $10-40^\circ\text{C}$   
湿度:  $65\% \pm 20\%$   
氧气环境 ( $21\% \pm 1\%$ ) 绝对最小值  $18\%$  (灵敏度受氧气浓度影响)

**接口定义 : (4pin XH2.54 )**

Pin 1 PWM 占空比

Pin 2 GND 公共地

Pin 3 +5V 电源正

Pin 4 VOUT 电压输出正

**输出信号定义: PWM (周期 100ms)**

占空比与污染等级的对应关系:

**5%~95%** 对应于输出值 **0~100**

高 ms 污染等级

0 0

10 1

电话: 0755-29404224

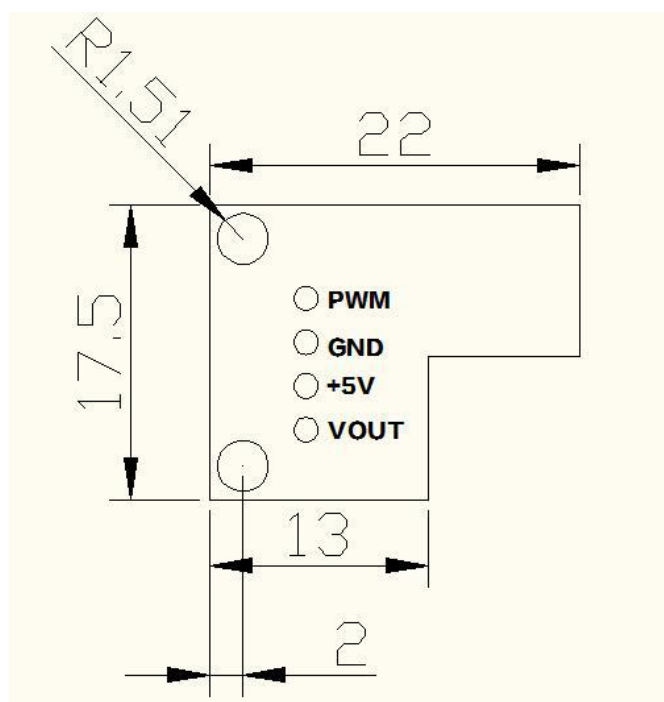
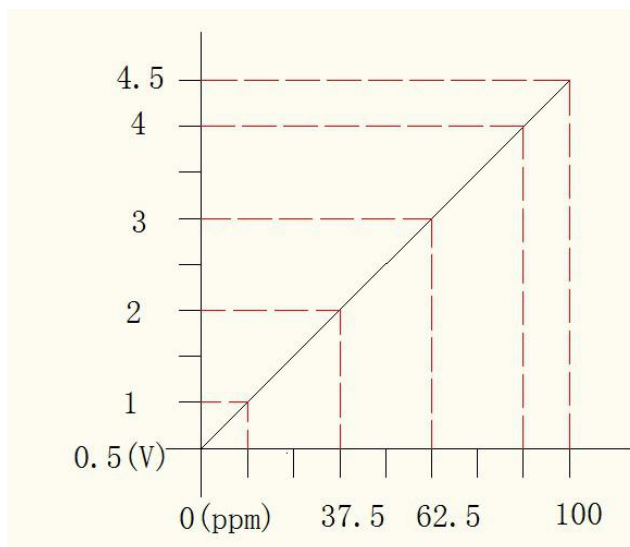
邮箱: [sale@arsend.com](mailto:sale@arsend.com)

传真: 0755-29404224

网址: <http://www.arsend.com>

20	2
30	3
40	4
50	5
60	6
70	7
80	8
90	9
100	10

线性模拟输出示意图：                  尺寸单位：(mm)



**友情提示：** \*如需变更结构及输出类型，可咨询销售客服定制

\*首次使用需在干净空气中预热 2 小时左右、以达到最佳灵敏度。

\*该模块长时间置于高浓度有机气体中易引起灵敏度下降！

\*模块为定性检测产品，强空气对流，高湿环境使用读值易漂移！